

**СВЕТОДИОДНЫЕ СВЕТИЛЬНИКИ**

**ДВУ**

PROMLAMP.RU

**ПРОМЛАМП**

ОФИЦИАЛЬНЫЙ ДИСТРИБЬЮТОР

**ФЕРЕКС**



***Назначение***

Предназначен для общего освещения АЗС, паркингов, а также уличного освещения различных объектов

***Корпус***

Сплав алюминия с анодированным и полимерным покрытием

***Источник света***

Высокоэффективные светодиоды Nichia



Комплексный проект освещения автозаправочной станции Shell (г. Казань)

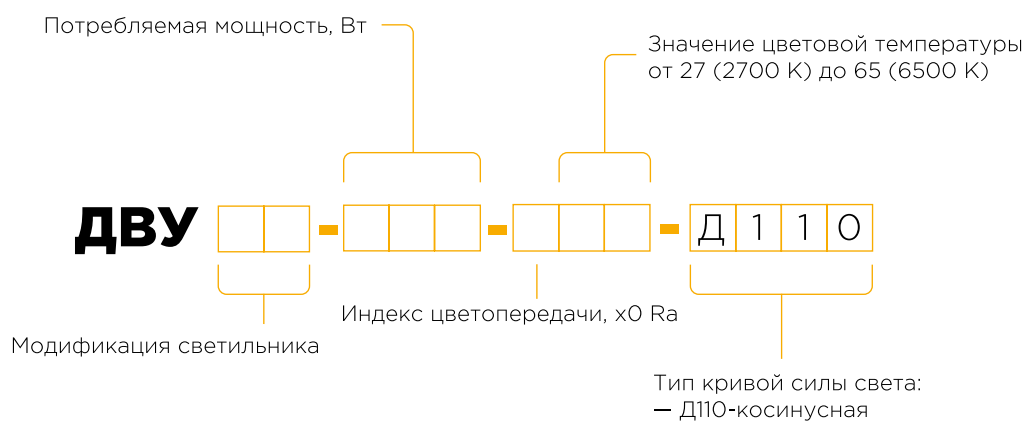


Комплексное освещение АЗС IRBIS (г. Казань)



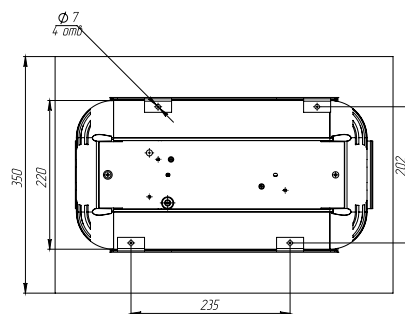
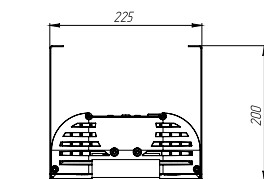
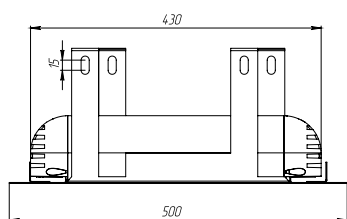
АЗС М1  
ООО «ФК «Транснефтепродукт-М»  
(г. Саранск)

# СЕРИЯ ДВУ

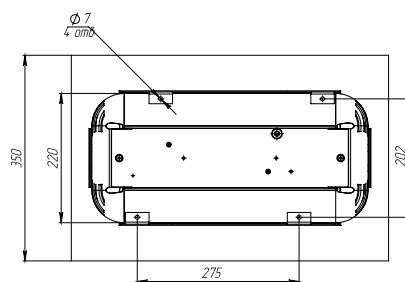
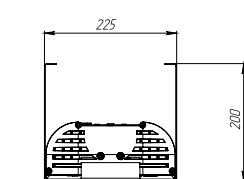
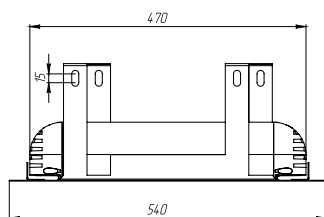


## Модификации светильников

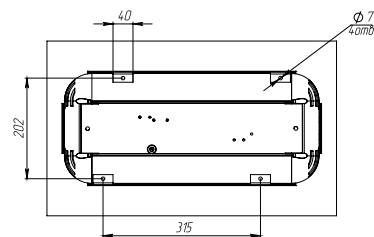
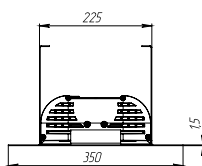
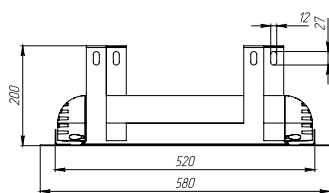
ДВУ07-78



ДВУ07-104

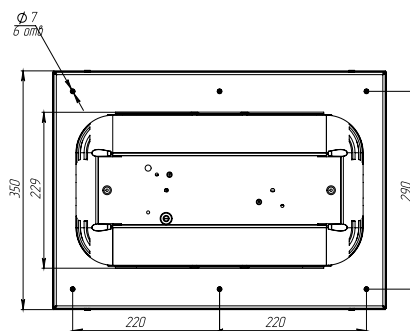
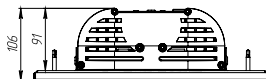
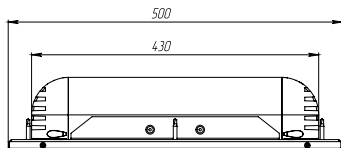


ДВУ07-130

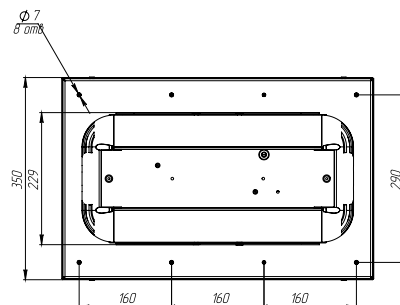
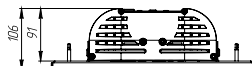
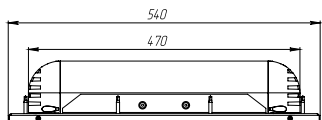


## Модификации светильников

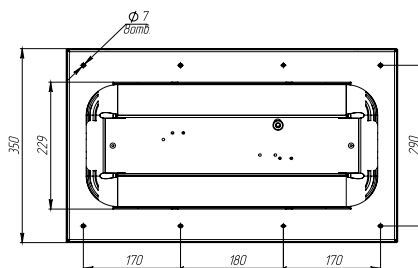
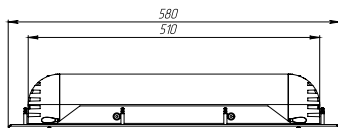
ДВУ27-78



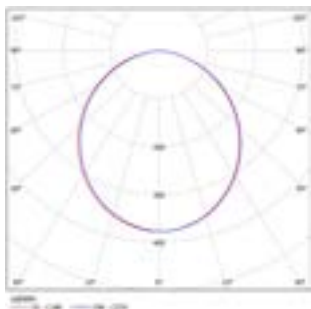
ДВУ27-104



ДВУ27-130



## Тип кривой силы света



Д110-косинусная 110°

Промышленное  
освещение

Наружное  
освещение

Коммерческое  
освещение

Спортивное  
освещение

Взрывозащищенные  
светильники

Светильники  
с автономным  
питанием

## Сравнительная таблица технических характеристик

Технические параметры светильников	ДВУ 07-78-850-Д110	ДВУ 07-104-850-Д110	ДВУ 07-130-850-Д110
Потребляемая мощность в номинальном режиме	78	104	130
Напряжение питающей сети, В	176 - 264 AC	176 - 264 AC	176 - 264 AC
Частота питающей сети, Гц	47-63	47-63	47-63
Коэффициент мощности (cos φ), не менее	0,96	0,96	0,96
Потребляемый ток светильника не более, А	0,38	0,5	0,62
Рабочий ток светодиодов, А	0,116	0,116	0,116
Класс защиты от поражения электрическим током	1	1	1
Производитель светодиодов	Nichia	Nichia	Nichia
Количество светодиодов	108	144	180
Световой поток светодиодов (Tj=25°C), Лм	12320*	16435*	20544*
Световой поток светильника (Ta=25°C), Лм	9553**	13142**	16170**
Цветовая температура, К	4700 - 5300	4700 - 5300	4700 - 5300
Индекс цветопередачи	Ra>80	Ra>80	Ra>80
Пульсации светового потока не более, %	1	1	1
Тип кривой силы света	Д110-косинусная 110°	Д110-косинусная 110°	Д110-косинусная 110°
Температура эксплуатации, °С	от -40 до +50	от -40 до +50	от -40 до +50
Вид климатического исполнения	У2	У2	У2
Степень защиты от воздействия окружающей среды	IP66	IP66	IP66
Корпус светильника	сплав алюминия (с анодированным и полимерным покрытием)	сплав алюминия (с анодированным и полимерным покрытием)	сплав алюминия (с анодированным и полимерным покрытием)
Материал рассеивателя	опаловый акрил	опаловый акрил	опаловый акрил
Крепление	Встраиваемый	встраиваемый	встраиваемый
Габаритные размеры светильника	500x350x200	500x350x200	580x350x200
Масса светильника не более, кг	7,3	8,1	10
Ресурс работы светильника не менее, ч	100 000	100 000	100 000
Заводская гарантия на светильник, лет	5	5	5

\* - световой поток светодиодов при температуре кристалла 25°C (Data Sheet)

\*\* - световой поток светодиодов при температуре окружающей среды 25°C

ДВУ 27-78-850-Д110	ДВУ 27-104-850-Д110	ДВУ 27-130-850-Д110
78	104	130
176 - 264 AC	176 - 264 AC	176 - 264 AC
47-63	47-63	47-63
0,96	0,96	0,96
0,38	0,5	0,62
0,116	0,116	0,116
1	1	1
Nichia	Nichia	Nichia
108	144	180
12320*	16435*	20544*
9553**	13142**	16170**
4700 - 5300	4700 - 5300	4700 - 5300
Ra>80	Ra>80	Ra>80
1	1	1
Д110-косинусная 110°	Д110-косинусная 110°	Д110-косинусная 110°
от -40 до +50	от -40 до +50	от -40 до +50
У2	У2	У2
IP66	IP66	IP66
сплав алюминия (с анодированным и полимерным покрытием)	сплав алюминия (с анодированным и полимерным покрытием)	сплав алюминия (с анодированным и полимерным покрытием)
опаловый акрил	опаловый акрил	опаловый акрил
Встраиваемый	встраиваемый	встраиваемый
500x350x105	500x350x105	580x350x105
8,2	9	10
100 000	100 000	100 000
5	5	5

Промышленное  
освещение

Наружное  
освещение

Коммерческое  
освещение

Спортивное  
освещение

Взрывозащитные  
светильники

Светильники  
с автономным  
питанием